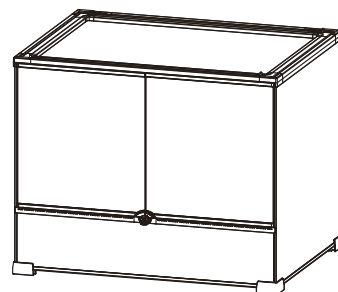


ZÁRUČNÍ LIST

SKLENĚNÉ TERÁRIUM PRO PLAZY ŘADA RHK



Model	Rozměr (mm)	Označení terária
RHK18S	210 × 210 × 200	# 20 cm
RHK19S	210 × 210 × 300	# 20 cm
RHK01S	300 × 300 × 320	# 30 cm
RHK02S	300 × 300 × 450	# 30 cm
RHK03S	450 × 450 × 320	# 45 cm
RHK04S	450 × 450 × 450	# 45 cm
RHK05S	450 × 450 × 600	# 45 cm

Děkujeme, že jste si vybrali tento produkt. Za účelem správného používání a zajištění jeho dlouhé životnosti si prosím, pečlivě přečtete následující pokyny. Tento návod si uschovejte pro případnou budoucí potřebu. Pokud se spotřebitel neřídí návodem nebo se pokouší produkt sám opravit, veškeré záruky pozbývají platnosti.

Záruční podmínky:

Záruční list je průkazem práva vlastnika ve smyslu Občanského zákoníku. Patří k prodávanému výrobku jako jeho příslušenství. Ve vlastním zájmu jej proto pečlivě uschovejte. Při každé reklamaci je třeba tento záruční list předložit prodejci (značkové opravně). Na tento výrobek se poskytuje záruka na bezporuchový provoz v délce 24 měsíců ode dne prodeje vyjma součástí s kratší dobou životnosti. Jestliže se na výrobku vyskytne v záruční době vada, která nebyla způsobena uživatelem nebo neodvratnou událostí (např. živelnou pohromou), bude výrobek uživateli bezplatně opraven. Podmínkou uznání záruky je předložení řádně vyplněného záručního listu nebo prodejního dokladu. Záruka se nevztahuje na poruchy způsobené násilným nebo neodborným zacházením či vniknutím do přístroje a zaniká tehdy, pokud byla na přístroji provedena oprava jinou osobou než pověřeným mechanikem.

Datum prodeje:

Prodejce:

Výrobek / model:

Tento produkt odpovídá platným EU normám.

Dovozce pro ČR a SK:

Tommi CZ s.r.o., Za Nádražím 2569, CZ - 397 01 Písek

www.tommicz.eu | www.reptizoo.eu

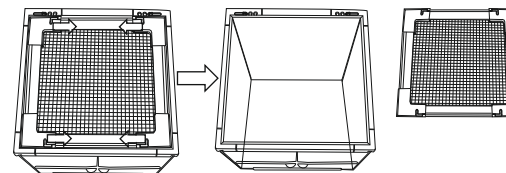
Společnost Tommi je zapojena do kolektivního systému likvidace odpadů se společnostmi ASEKOL a EKO-KOM.

Pokyny k instalaci:

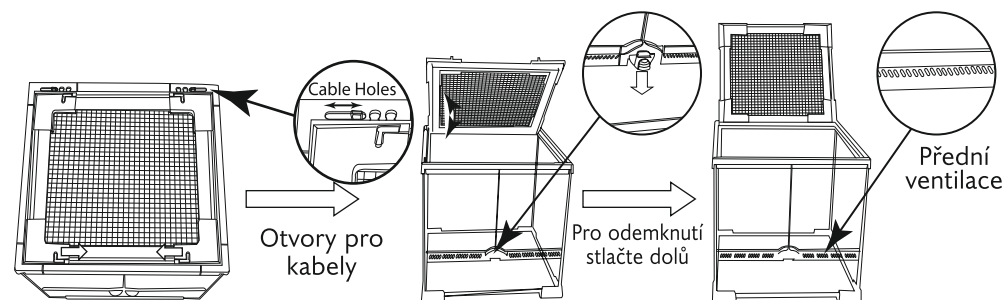
1. Zvažte, kam chcete umístit terárium. Vyhněte se místům s přímým slunečním zářením a s kolísající teplotou.
2. Umístěte terárium na rovné místo, které je dostatečně pevné, aby udrželo jeho váhu.
3. Do terária vložte čistý substrát a zasadte rostliny a umístěte dekorace.

Návod k instalaci:

1. K odejmutí horního krytu uvolněte 2 přední a 2 zadní zástrčky.



2. K otevření horního krytu použijte jen 2 přední zástrčky. V zadní části horního rámu se nacházejí otvory pro kabely. Pomocí zámečku na přední stěně odemkněte skleněná otvírací dvířka.



Údržba:

- K čištění terária používejte pouze jemné hadříky nebo houbu a vodu, abyste se vyhnuli jeho poškrábání.
- Terárium čistěte pravidelně.

Bezpečnostní instrukce:

- Tento výrobek není určen k použití osobami (včetně dětí) se sníženými fyzickými, smyslovými nebo mentálními schopnostmi nebo nedostatkem zkušenosti a znalosti, pokud jim nebyl dán dohled nebo instrukce týkající se používání výrobku osobou zodpovědnou za jejich bezpečnost.
- Abyste předešli poškození, s teráriem hýbejte velmi opatrně.
- Terárium je vodotěsné a může být napuštěno vodou. Je třeba se ujistit, že terárium stojí na pevném, rovném a hladkém povrchu. Nerovnoměrný povrch může časem deformovat terárium a způsobit poškození těsnění nebo prasknutí skla.
- Neumísťujte terárium do vlhkého prostředí, jako jsou koupelny nebo balkony.
- Abyste zabránili poškození terária při čištění, nikdy nepoužívejte organická rozpouštědla nebo vodu o teplotě nad 40°C.
- Neprovozujte terárium, pokud nefunguje správně nebo je jakkoli poškozené.
- Abyste zabránili spálení rámu sítě, umístěte kopuli lampy minimálně 1 cm nad rám. Žárovka se během používání zahřívá. Neumísťujte osvětlení dovnitř terária. Mohlo by Vašemu zvířeti způsobit životu nebezpečné popáleniny.