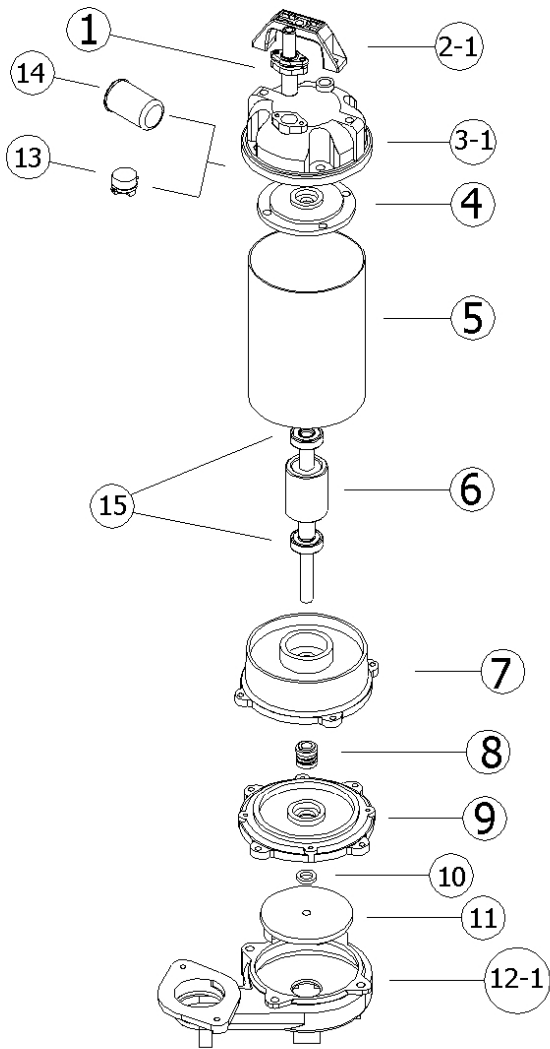
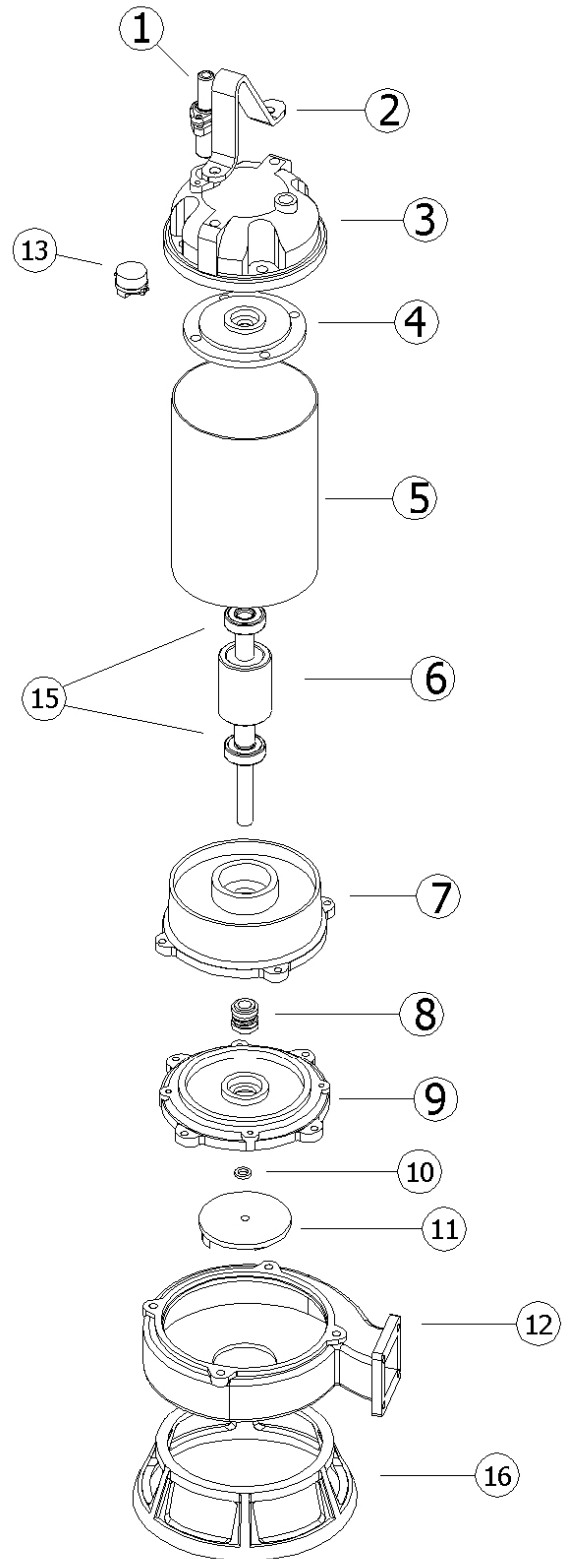


EC—Rozpiska náhradních dílů



EC-5.03~10



EC-5.20~75

NO.	Name	Material	Photo	NO	Name	Material	Photo
1	Kabel	H07		9	Ucpávkové těleso	FC-200	
2	Rukojeť	SS41		10	Gufero	NBR	
2-1	Rukojeť	Nylon 6		11	Oběžné kolo	FC-200	
3	Víko motoru	FC-200		12	Spirála	FC-200	
3-1	Víko motoru	Nylon 66		12-1	Spirála	FC-200	
4	Mezis-těna	FC-200		13	Tepelná ochrana		
5	Plášť motoru	SUS-304		14	Kondenzátor (pouze verze 230V)		
6	Rotor			15	Ložisko		
7	Olejová vana	FC-200		16	Podstavec	FCD-450	
8	Ucpávka	Horní: CA/CE Spodní: SIC/SIC					