

# Biotopová terária pro plazy a obojživelníky



- Založení podle vzoru přírody
- Pro suchozemské a vodní živočichy



Chov plazů a obojživelníků je něčím zvláštním. Vzhled a chování těchto živočichů je fascinující. Terárium umožňuje vytvořit biotopy podobné přírodě, jako je pouštní krajina, bujný deštný prales nebo želvárium.

Sledování živočichů vás brzy vyruší z denní rutiny. Někteří živočichové se přenesou přes jejich plachost vůči lidem, jiní vykazují svůj úžasný repertoár chování, i když jsou chováni v teráriu, např. lovné nebo pářící chování.

Nezáleží na tom, jaké zvíře si vyberete – at už jde o malé agamy *Pogona Henrylawsoni* nebo barvy měnící chameleóny – plaz nebo obojživelník obohatí váš život.

## Obsah

<b>sera</b> biotopová terária .....	4
Terária pro suchozemské plazy .....	4
Pouštní terárium .....	4
Souhrnné údaje: Obyvatelé pouští .....	6
Terárium deštného pralesa .....	8
Souhrnné údaje: Obyvatelé deštných pralesů .....	10
<b>sera</b> akvaterária .....	13
Souhrnné údaje: Obyvatelé akvaterária .....	15
<b>Venkovní chov</b> .....	17
Želvárium .....	17
Souhrnné údaje: Želvy .....	18
<b>Optimální vybavení terária</b> .....	20
Terária pro suchozemské plazy .....	20
Akvaterária pro plazy, kteří převážně žijí ve vodě .....	22
Správné osvětlení .....	24
Teplota .....	25
Vlhkost vzduchu .....	26
Dekorace .....	27
Materiál dna .....	27
Umístění terária .....	27
<b>Potrava plazů jako v přírodě</b> .....	28



Je impozantní, že plazi obývali planetu Země již před 300 milióny let. A byly nespornými vládci na Zemi po období více než 200 miliónů let; dávno před tím, než se objevili lidé.

Rádce vám poskytne první přehled o různých podmínkách chovu a také o nejoblíbenějších druzích plazů. V odborných prodejnách je k dostání výběr odborné literatury o specifické skupině živočichů a druhů.



# sera biotopová terária

---

Plazi, obojživelníci a členovci jsou obvykle velmi dobře přizpůsobeni svému přírodnímu biotopu. Je důležité co možná nejlépe tyto požadavky splnit, abyste zajistili, že živočich se bude cítit dobře, i když je chován v teráriu. Poskytneme-li jedinci odpovídající péči, zůstane zdravý a potěší svého chovatele svým úplným repertoárem chování.

Nejběžnější terarijní biotopy a někteří vhodní obyvatelé jsou prezentováni následně, což vám poskytne malý přehled o úžasné různorodosti terarijního světa.

## Terária pro suchozemské plazy

---

### Pouštní terárium

---

Mezi charakteristické znaky pouště zahrnujeme enormní sucho spolu s velkými výkyvy teplot během střídání dne a noci. Jako substrát je ideální použít čistě písek a nebo, v případě zahrabávajících se plazů, směs písku a jílu.

Osvětlení zahrnuje denní světlo jako **sera reptil daylight compact** a doplňkové osvětlení poskytující dostatek UV-A a UV-B záření jako **sera reptil desert compact** 10%. Takto pokryjete nároky na intenzitu světla

pouštních obyvatel. Živočichové zůstanou stále zdraví a předvádějí své úplně přirozené chování.

Pro simulaci denního prohřívání substrátu instalujte topný kabel (**sera reptil heat cable**) nebo výhřevnou podložku (**sera reptil thermo comfort mat**). Je-li to zapotřebí, mohou být zapnuty i během noci. Můžete např. použít halogenovou bodovou lampu (**sera reptil sun spot**) pro tvorbu lokálních výhřevů. Průměrná teplota pouštních terár



říích je 30°C a pod bodovou výhřevnou lampou může být až 45 – 55°C. V noci by měla teplota být snížena na 15 – 20°C.

Konstrukce kamenů a kořenů umožní tvorbu jeskyní a slunných míst. Zajistěte, aby konstrukci nemohli živočichové podhrabat. Konstrukci spojte silikonem, aby nedošlo k uvěznění živočichů. Ráno lehce materiál dna postříkejte. Simulujete tím padání rosy. Avšak vlhkost by měla relativně rychle vyschnout. Dokonce i pouštní živočichové vždy potřebují malou misku s pitnou vodou. Agáve nebo kaktus bez nebezpečných trnů jsou vhodné pro vysázení. Alternativně lze také použít umělé rostliny.



## Souhrnné údaje: Obyvatelé pouští



### AGAMA POGONA HENRYLAWSONI (*POGONA HENRYLAWSONI*)

Díky své velikosti a zajímavému vzhledu jsou agamy Pogona Henrylawsoni velmi oblíbenými terarijnými živočichy. Jejich individualita a spíše klidné chování je zajímavé i pro začátečníky.

Délka těla

až do 30 cm

Původ

Austrálie

Teplota

25 – 32°C během dne (místa až do 55°C), v noci 15°C

Vlhkost vzduchu

30 – 40%

Výživa

hmyz a rostliny, **sera reptimineral C**, **sera reptil Professional Herbivor & Carnivor**

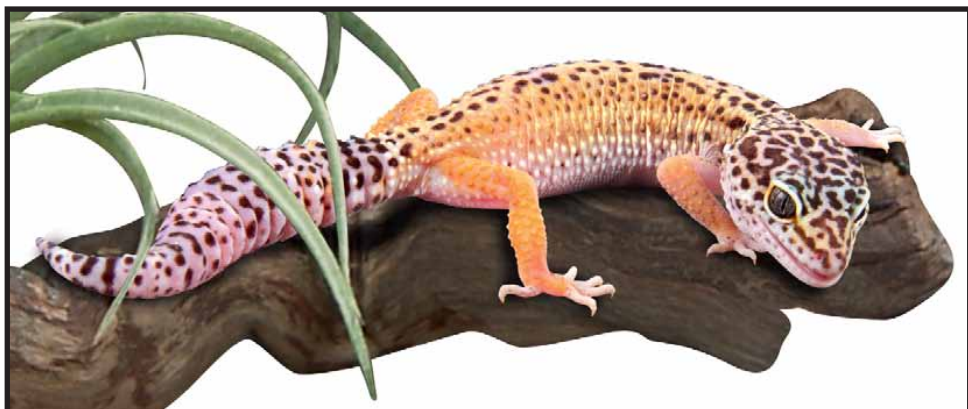




### LEGUÁNOVEC OBOJKOVÝ (*CROTAPHYTUS COLLARIS*)

Velmi čilá, denní ještěrka, která může na svých zadních nohách velmi dobře běhat a skákat. Od konce listopadu přezimují po dobu 6 – 10 týdnů při teplotě mezi 10 a 15°C.

Délka těla	až do 35 cm
Původ	jižní USA, severovýchodní Mexiko
Teplota	25 – 30°C během dne (místa až do 45°C), v noci 20°C
Vlhkost vzduchu	40 – 60%
Výživa	hmyz, příležitostně ovoce a salát, <b>sera reptimineral C &amp; H</b>



### GEKONČÍK NOČNÍ (*EUBLEPHARIS MACULARIUS*)

Tito oblíbení noční gekoni jsou obyvatelé suchých až polosuchých savan. Vzhledem k jejich původu by měli během zimy odpočívat za nižších teplot (12 – 15°C). Terárium musí nabízet jak možnost šplhání tak i jeskyně.

Délka těla včetně hlavy	11 – 15 cm
Původ	severní Indie, Pákistán, Afghánistán, Irán, Irák
Teplota	25 – 30°C během dne (místa až do 40°C), v noci 20°C
Vlhkost vzduchu	40 – 60%
Výživa	cvrčci, brouci, kobylky, švábi, <b>sera reptimineral C</b>

## Terárium deštného pralesa

V tropických deštných pralesích jsou teploty často téměř konstantní (cca 24 – 26°C) s vysokou vlhkostí vzduchu (80%). Živočiškové žijící v deštných pralesích jsou obvykle šplhající na stromech žijící druhy, což musíte mít na paměti při zakládání terária. Vhodným materiálem dna je plísňím odolný humus bez podpůrných přísad a hnojiv. Te-

rarijní humus jako **sera reptil coco soil**, lze dobře skladovat a díky tvaru brikety neza-  
bírámnoho místa. Po přidání vody tento ma-  
teriál dna výrazně zvětší svůj objem.



### ! sera tip

Doporučujeme vytvořit drenáže, zabráníte tím nadbytkům vody, aby se ze dna nestala bažina. Pokryjte dno tenkou vrstvou **sera siporax**, ten překryjte **sera filtrační vatou** a pak teprve nasypete materiál dna.





Abyste v teráriích s biotopem deštného pralesa zabránili vyschnutí dna, instalujte výhřevnou podložku na zadní stěnu. Při použití samolepící výhřevné podložky **sera reptil thermo comfort mat S a M** je to bez problémů. Vlhku odolné dřevěné kusy, které vypadají dekorativně, jsou nejdůležitějšími prvky pro zařizování. Téměř všechny nejedovaté pokojové rostliny nabízené na trhu jsou vhodné pro vysazení, např. orchideje, bromélie, tilandsie, tropické kapradiny, rašeliník a různé druhy fikusů. Ujistěte se, že máte nehnojené rostliny. V případě nejasného původu, rostliny před vysazením do terária několikrát osprchujte a pokud možno je celé omyjte.



**!** sera tip

Živočichové s adhesivními lamelami potřebují pro šplhání hladké povrchy. Bambusové stvoly jsou v tomto případě ideální dekorací.

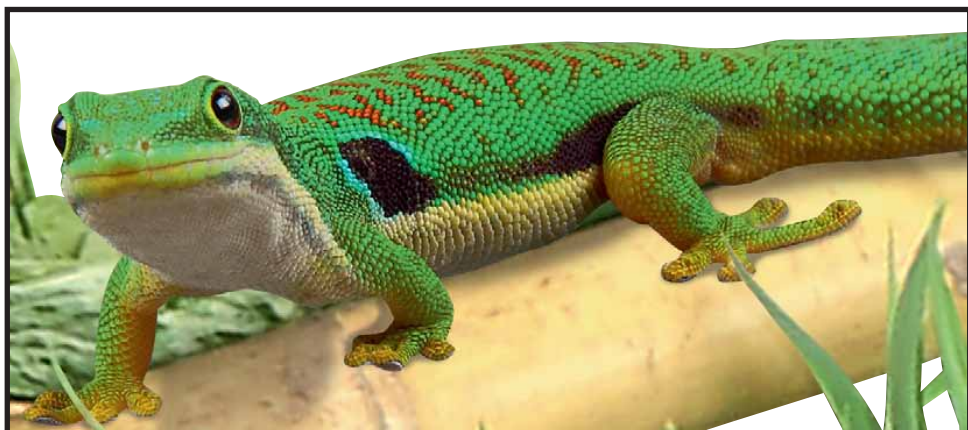
## Souhrnné údaje: Obyvatelé deštných pralesů



### PRALESNIČKA BATIKOVÁ (*DENDROBATES AURATUS*)

Pralesničky batikové mají úžasně barevný vzorek. Jed je však produkován jen u zvířat, která žijí v divočině. Odchovaní živočichové v teráriích, proto nemají zjistitelnou hladinu jedu.

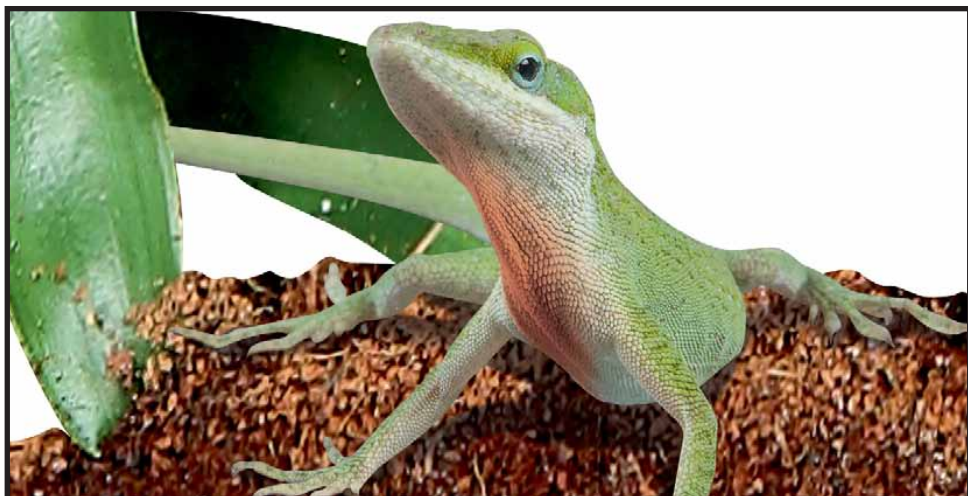
Délka těla	2,5 – 5 cm
Původ	Nikaragua, Kostarika, Panama, Kolumbie, Tobago
Teplota	24 – 28°C během dne, v noci 23°C
Vlhkost vzduchu	80 – 100%
Výživa	octomilky, malí cvrčci, chvostokoci, tropické svinky, růstové krmivo: <b>sera micron</b>



### FELSUMA PEACOCK DAY GECKO (*PHELSUMA QUADRIOCELLATA QUADRIOCELLATA*)

Tento druh gekona má velmi krásné zbarvení. Pochází z oblasti s vydatnými dešti, což musí být zohledněno při jejich chovu. Od začátku listopadu by měly být simulovány 2 – 3 chladnější měsíce (max. 23°C).

Délka těla	12 – 13 cm
Původ	východní Madagaskar
Teplota	28 – 30°C během dne (místy 35°C), v noci 20°C
Vlhkost vzduchu	75 – 100% denním zkrápěním
Výživa	malý hmyz (cvrčci, mouchy, domácí), ovocná dužina, <b>sera reptimineral C</b>



### ANOLIS ZELENÝ (*ANOLIS CAROLINENSIS CAROLINENSIS*)

Malý, oblíbený druh denního le-  
guána žijícího v křovinách nebo  
na stromech, s adhesivními lame-  
lami na prstech. V závislosti na je-  
jich náladě tito čilí živočichové  
umějí měnit barvu. Protože jsou  
silně teritoriální je vhodné je cho-  
vat v párech. Během zimy přeží-  
mují po dobu 4 – 6 týdnů při 18°C.

Délka těla

Původ

Teplota

Vlhkost vzduchu

Výživa

až do 20 cm

jihovýchodní USA, Bahamy

24 – 27°C během dne (místa až  
do 34°C), v noci 22°C

80%

hmyz, **sera reptimineral C**





### CHAMELEON PARDÁLÍ (*FURCIFER PARDALIS*)

Tento nejbarevnější chameleón patří ke druhům, které lze snadno chovat. Chameleóni však všeobecně nejsou zrovna jednoduchými domácími živočichy. I přes obecné mínění, že chameleóni mohou měnit barvy pro své maskování, ke změně barvy ve skutečnosti dochází náladou živočicha (strach, stres, hlad, teplota, nemoc, páření).

Délka těla  
Původ  
Teplota

samečci 55 cm, samičky 35 cm  
Madagaskar a okolní ostrovy  
22 – 28°C během dne (místa až do 35°C), v noci 16 – 22°C

Vlhkost vzduchu  
Výživa

70 – 100%  
hmyz

#### ! sera tip

##### *Past pro krmné živočichy*

Občas se může stát, že živá potrava unikne. Uprchlí krmní živočichové mohou být rychle znovu odchyceni pomocí pastičky **sera snail collect** a trochou potravy.



# sera akvaterária

Akvaterárium je určeno pro chov plazů a obojživelníků, kteří žijí ve vodě a – alespoň přechodně – na souši. Dle chovaného druhu můžete vyčlenit část terária jako zónu pro plavání (např. pro žáby nebo mloky), nebo můžete použít speciální akvaterárium jako **sera reptil aqua biotop** (např. pro vodní želvy).

Ideálně obě oblasti jak souše tak i voda jsou vyhřívány a mají přibližně stejnou teplotu jako prevenci proti nachlazení. Pro ohřev vody je velmi vhodné akvarijní topení s termostatem. Instaluje se pod hladinu a můžete nastavit potřebný limit teploty. Pokud chováte vodní želvy, ujistěte se, že skleněný tubus topení je chráněn, takže jej nebudou moci živočišné rozbit. **sera akvarijní topení** a bezpečnostním krytem zajistí nejvyšší bezpečnost. Pro ohřev suchozemských částí existují speciální topné zářiče, např. topný zářič **sera reptil thermo ceramic** (strana 26).



Osvětlení je závislé na druhu terária. **sera reptil LED energy light** je univerzální a je již obsaženo v setu akvaterária **sera reptil aqua biotop** (strana 22). Doplnkově nebo podle potřeb chovaných druhů lze také použít **sera reptil daylight compact** lamp (strana 24). Vodní želvy také upřednostňují bodové záření (cca 40°C), např. halogenová bodová lampa **sera reptil sun spot** (strana 26).

Doporučujeme vodu filtrovat. Vnitřní filtr jako **sera fil 120** je vhodný v případě chovu malých živočichů. V případě velkých druhů, jako jsou želvy, by měl být instalován vnější filtr, např. **sera fil bioactive 250 + UV**. Zabdovaná UV technologie předchází nemocem a řasám.



### Tip pro úpravu vody

Plazi a obojživelníci mohou velmi citlivě reagovat na znečištění vody chemickými zbytky. Proto by nikdy neměla být vodovodní voda přímo nalita do akvaterária. Vodu nejdříve upravte. **sera reptil aquatan**

byl speciálně vyvinut pro tyto účely. Jedovaté těžké kovy jsou vyvázány. Voda získá přírodní odstín, který podporuje přirozené chování a také usnadňuje chov citlivějších druhů.



## Souhrnné údaje: Obyvatelé akvaterária

V zásadě všechny příslušně malé druhy sladkovodních želv jsou vhodné pro chov v akvateráriu. Avšak musíme se vyhnout velkým druhům vodních želv. Nyní vám před-

stavíme dva druhy vodních želv, které zůstanou spíše menšími a jsou snadné pro chov.



### KLAPAVKA OBEČNÁ (*STERNOTHERUS ODORATUS*)

Každý, kdo hledá něco speciálního, určitě bude mít rád archaicky vypadající klapavku obecnou. Díky jejich vnitrodruhové agresi je lepší chovat jen jednotlivce. Tento druh želv lze během léta chovat i v jezírku. Mělo by jim být umožněno přezimování.

Délka těla	8 – 14 cm
Původ	jihovýchodní USA až po jihovýchodní Kanadu
Teplota vody	sezónně 10 – 27°C
Výživa	blešivci, malé rybky, šneci, larvy komárů, <b>sera reptimineral C, sera raffy P &amp; I, sera reptil Professional Herbivor &amp; Carnivor, sera raffy Baby-Gran</b>





© Psychotic Nature - Fotolia.com

### ŽELVA MAŤOVÁ NEPRAVÁ (*GRAPTEMYS PSEUDOGEOGRAPHICA PSEUDOGEOGRAPHICA*)

Tito velmi nádherně vzorovaní živočiškové patří k nejčastěji chovaným vodním želvám. Potřebují hodně prostoru pro plavání a jen malý kousek souše. Vzhledem k jejich původu by měla teplota vody a doba svícení simulovat sezónní změny.

Délka těla	samičky 20 – 25 cm, samečci 15 cm
Původ	jižní USA
Teplota vody	sezónně 12– 27°C (na souši až do 40°C)
Výživa	všežravci (dafnie, malé rybky, maso z mušlí), zelenina, ovoce, <b>sera reptimineral C, sera raffy P, sera raffy Baby-Gran</b>



### ČOLEK VÝCHODNÍ (*CYNOPS ORIENTALIS*)

Tito mloci převážně žijí ve vodě, proto by měla být vodní zóna větší než souš. Horní část jedinců není příliš nápadná, svou celou krásu ukáží, když je budeme sledovat ze spoda.

Délka těla	5 – 12 cm
Původ	východní Čína
Teplota	20 – 22°C během léta (12 – 14°C během zimy)
Výživa	žížaly, hmyz, slimáci, <b>sera FD červené komáří larvy, sera FD Daphnien</b>





## sera tip

Přirozené odstranění zápachů:  
Speciální mikroorganismy obsažené v přípravku **sera reptibioclear** rozloží organické látky, jako potravu, a tudíž předchází formaci nechtěného zápachu přirozeným způsobem. Voda je jednoznačně méně znečištěná.



## Venkovní chov

Venkovní chov v zahradě nebo na velkém balkóně je vhodný pro želvy evropské. V závislosti na velikosti a vybavení je možné tyto želvy chovat venku po celý rok. Ale ochranný přístřešek jako pařeníště je pak zapotřebí pro přechodná období na jaře a na podzim. Navíc k vytápění musí být přístřešek také vhodně osvětlen, např. pomocí **sera reptil desert compact** s 10% UV-B zářením. Tato lampa zajistí nutnou syntézu vitamínu D<sub>3</sub>. Také lze použít halogenovou bodovou lampu jako vyhřívací bod. Pokud nemůžete postavit příslušně velký přístřešek, vložte želvy při klesajících teplotách do vhodně navrženého terária (viz želvárium).

Zajistěte, aby z navržené venkovní ohrady nemohly uniknout. Želvy mohou překvapivě velmi dobře šplhat, což byste měli zvážit v rámci výšky ohrady. Chraňte ohradu před predátory jako jsou kuny, lišky nebo kočky.

## Želvárium

Evropské želvy by měly být spíše chovány venku. Ale jejich chov v teráriu je doporučován pro odchov mladých, nemocných nebo oslabených jedinců stejně jako pro období mezi přezimováním a venkovním chovem. Podle jejich domoviny jsou živočichové chováni v létě relativně v teple (cca 25°C) a suchu a během zimy v chladu (cca 5°C) a vlhku. Kokosová rašelina, případně smíchaná s pískem, je vhodná pro materiál dna.



Kromě denního světla se používá UV-B lampa jako **sera reptil desert compact** a halogenová bodová lampa (cca 40°C). Miska s vodou, která umožní občasný vykoupaní je také zapotřebí. Želvárium nesmí být vytápěno topným kabelem ani výhřevnou podložkou ze spodu neboť toto by vysušovalo krunýř a mohlo by vést k deformacím krunýře. Doporučuje se připevnit výhřevnou podložku jako **sera reptil thermo comfort mat** na zadní stěnu.



## Souhrnné údaje: Želvy



### ŽELVA ŽLUTOHNĚDÁ VÝCHODNÍ (*TESTUDO GRAECA IBERA*)

Želvy žlutohnědé východní patří mezi nejoblíbenější želvy. Díky jejich domovině musejí přezimovat, abyste dodrželi jejich potřeby.

Délka těla	25 – 35 cm
Původ	Balkán
Teplota	20 – 26°C během dne (místa až do 40°C), v noci 16 – 20°C
Výživa	rostlinná (např. pampeliška, jitrocel, salát), <b>sera reptimineral H, sera raffy Vital, sera reptil Professional Herbivor</b>



### ŽELVA VROUBENÁ (*TESTUDO MARGINATA*)

Želvy vroubené patří mezi největší a nejzácnější evropské želvy. Díky jejich velikosti jsou málo vhodné pro terarijní péči, ale upřednostňují venkovní chov po celý rok.

Délka těla	25 – 35 cm
Původ	jižní Albánie až po jižní Peloponés
Teplota	22 – 26°C během dne (místa až do 40°C), v noci 16 – 20°C
Výživa	rostlinná (např. pampeliška, jitrocel, salát), <b>sera reptimineral H, sera raffy Vital, sera reptil Professional Herbivor</b>



# Optimální vybavení terária

Terárium by mělo mít hladký povrch, aby se dalo snadno čistit. Mělo by být dobře větritelné, aby se předešlo zatuchajícímu vzduchu, ale neměl by být průvan. Pro plazy žijící na zemi vytvořte velkou plochu dna a pro šplhající druhy vytvořte terárium co možná nejvyšší. Plazi, kteří především žijí ve vodě, potřebují akvaterárium.

## Terária pro suchozemské plazy

Velkorysá konstrukce terária **sera reptil terra biotop 60** umožní chov živočichů žijících na dně i šplhajících obojživelníků, plazů a členovců. Dveře jdou zcela otevřít a je-li to nutné vyjmout. Kryt terária lze také sundat. To umožní instalaci technických jednotek v teráriu bez problémů – a dokonce ještě důležitější je, že terárium lze snadno hygienicky čistit. Dveře se zamknou zavíracím mechanismem, který lze z venku snadno otevřít a který brání možnému úniku dokonce i hadům. Kombinační zámek obsažený v setu **sera** nabízí dodatkovou jistotu.



Vzhledem k nárokům plazů bylo mnoho funkčních detailů vyvinuto během konstrukce terária **sera reptil terra biotop 60**:

- ① Černý polykarbonátový plastový rám pro stabilitu a ochranu hran
- ② 4 mm tlusté sklo
- ③ Dvoukřídlé dveře na přední straně, mohou být otevřeny samostatně nebo najednou. Speciální bezpečnostní zámek proti úniku jedinců. Dveře jsou orámovány profilem pro snadné a těsné přilehnutí
- ④ Kombinační zámek
- ⑤ Větrací lišty v obou dveřích chrání sklo před zamlžením

- ⑥ Vyjímatelné a snadno čistitelné kryty z jemného pletiva pro obecnou ventilaci a dobrou propustnost světla. Zvířata se nespálí o zdroje záření přicházející z krytu nebo skrz mřížku
- ⑦ Samostatně uzavíratelné kabelovody v krytu umožňují snadnou instalaci vybavení
- ⑧ Extra vysoká hrana v oblasti dna. Plnicí výška až 10 cm. Lze založit jako akvárium nebo naplnit vysokou vrstvou materiálu dna pro zahrabávající se druhy
- ⑨ Vyvýšené dno pro bezproblémovou instalaci vyhřívačů pod teráriem



Terárium **sera reptil terra biotop 60** obsahuje následující bonus navíc:

- **sera reptil coco soil** terarijní humus
- **sera reptil thermometer/hygrometer** (teploměr/vlhkoměr)
- kombinační zámek

Doporučené vybavení:

- **sera** terarijní osvětlovací rampa (strana 24) s 2 objímkami a LED diodovým nočním světlem
- **sera** žárovky
- **sera** vyhřívné podložky (strana 25) pro instalaci pod teráriem nebo
- **sera** topný kabel (strana 25) pro instalaci uvnitř terária



## Akvatéria pro plazy, kteří převážně žijí ve vodě



**sera reptil aqua biotope** je vhodný pro chov malých vodních želviček, krabů, raků apod. Převažující vodní plocha vyžaduje zcela jiné technické vybavení než terárium pro suchozemské živočichy. Se svým jedinečným a rozsáhlým vybavením je **sera reptil aqua biotop** okamžitě připraven k provozu a filtr obsažený v setu lze okamžitě biologicky aktivovat:

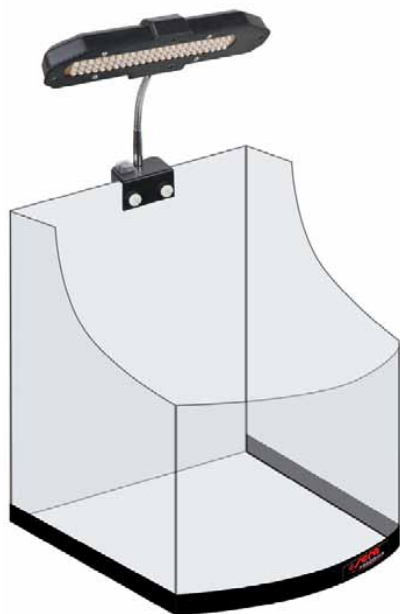
**Plug-in kompletní vybavení, okamžitě připravené ke spuštění:**

### **sera reptil aqua biotop**

- Moderní design s oblým předním sklem
- Vysoce kvalitní zpracování
- Leštěné sklo
- Vhodné pro vyšší hladinu vody
- Vyšší zadní stěna pro tvorbu souše chrání před únikem živočichů

### **sera reptil LED energy light**

- 72 jasných diod s dlouhou životností
- Denní a noční světlo lze zapínat samostatně
- Noční světlo pro pozorování živočichů ve tmě
- Flexibilní hůl pro snadné nastavení hlavy lampy
- Výrazně energeticky úsporné (8 W spotřeba)
- Bezpečná nízkonapěťová technologie díky předřazenému transformátoru



### sera fil 120 vnitřní akvarijní filtr

pro čistou, biologicky zdravou akvarijní vodu

- Nízkoúdržbový, vysoce účinný
  - Rozsáhlý sortiment doplňků
  - Mechanická a biologická filtrace
  - Modulárně lze přidat samostatnou filtrační komoru
- ① Filtrační zásobník se **sera siporax mini** pro biologickou filtraci
  - ② Filtrační zásobník se **sera super carbon** (aktivní filtrační uhlí)
  - ③ Koncový zásobník s filtračním molitanem pro mechanickou filtraci



### sera akvarijní topení 100 W

- Z křemičitého skla odolného otřesům
- Přesně pracující bezpečnostní spínač
- Bezpečnostní kryt pro optimální bezpečnost především v chovu želv

### sera filter biostart, 50 ml

Bio kultury pro okamžitý biologických rozklad škodlivin ve filtru

### sera raffy P, 100 ml

Plovoucí krmné granulky vyrobené z přírodních krmných živočichů a rostlin



## Správné osvětlení



Světlo plazí potřebují nejen jako střídání dne a noci, ale také pro regulaci metabolismu, aktivitu a trávení. Kromě vhodného denního světla závisí býtí a přirozené chování většiny plazů na správném záření UV-A a UV-B. Energeticky úsporné denní osvětlení s plným spektrem jako **sera reptil daylight compact UV-B 2%** je velmi vhodné pro tyto účely. Pokud je napojíte na časový spínač, mohou snadno simulovat denní rytmus. V závislosti na jejich domovině mohou živočichové navíc potřebovat zdroj světla s vyšším obsahem UV-B záření pro přirozenou vitaminovou syntézu, např. **sera reptil rainforest compact UV-B 5%** a **sera**



**reptil desert compact UV-B 10%**. Tyto **sera** lampy jsou výrazně energeticky úsporné a mají dlouhou životnost. Navíc zajišťují výbornou reprodukci přírodního vybarvení.

### ! sera tip

Běžné sklo filtruje důležité UV záření těchto lamp. Proto je nutné instalovat lampu do terária nebo na terrárium – v druhém případě však oddělené od vnitřku terária pouze jemným pletivem. V závislosti na druhu terária, musejí být živočichové chráněni před zdroji světla mřížkou z jemného pletiva, jako v případě krytu **sera reptil terra biotop 60**. **sera reptil terra top** je ideální osvětlení. Lze jej vybavit 2 různými lampami. Navíc, obsažené noční LED diodové osvětlení umožní sledování živočichů v noci. **sera reptil terra top** se jednoduše položí na

vrchní kryt terária. Energeticky úsporné světlo **sera reptil LED energy light** se 72 jasnými diodami s dlouhou životností se obzvláště dobře hodí do akvaterárií. Denní a noční světlo lze zapínat samostatně (strana 22).





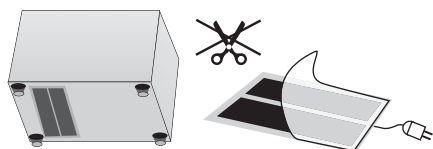
## Teplota

Plazi patří k takzvaným studenokrevným živočichům, tzn. že sami neudrží konstantní teplotu, ale jsou závislí na vnějších teplotách. Správná “provozní teplota” je důležitá pro funkčnost metabolismu, trávení a aktivitu.



Teplota je odvislá od domoviny živočichů, které chováte. Zejména vyhřevné podložky jako **sera reptil thermo comfort mat** jsou vhodné pro zvýšení teploty. Instalují se, podle potřeby, pod dno terária nebo na stěny.

Topné kabely jako **sera reptil heat cable** díky své variabilní možnosti položení umožní tvorbu přirozené teploty dna. Topné kabely jsou také vhodné pro ohřátí dekoracních prvků jako jeskyní, větví nebo plochých kamenů. Pozor, maximálně 30% plochy dna by mělo být vyhříváno topítky, aby zůstala živočichům chladnější místa k odpočinku jako prevence proti přehřátí.



Přírodní tepelné záření slunce ze shora můžete napodobit pomocí, např. keramického tepelného zářiče bez světelného záření např. **sera reptil thermo ceramic**. Halogenová bodová lampa je vhodná pro lokální slunný bod v teráriu jako **sera reptil sun spot**. Doporučujeme neustále sledovat teplotu, ideální je teploměr instalovaný v teráriu (např. **sera reptil thermometer/hygrometer**). Především tepelné zářiče musí být instalovány uvnitř nebo na vrchu terária tak, aby nemohlo dojít k popálení živočichů. **sera reptil alu reflector** s jemnou ochrannou mřížkou poskytují výbornou ochranu proti popálení. **sera** reflektory mohou být použity mnoha různými způsoby, např. jako svorková nebo zavěšená lampa, nebo jsou jednoduše položeny na kryt terária. Bodové lampy lze také ovládat jednoduchými časovými spínači.



## Vlhkost vzduchu

Především tropičtí plazi potřebují vysokou vlhkost vzduchu. Příliš suchý vzduch může způsobit vážné onemocnění dýchacího traktu nebo u některých druhů problémy s odlupováním kůže. Vzdušnou vlhkost můžete zvýšit pravidelným rosením terária pomocí rozprašovače a velkorysou vodní plochou. Vlhkost vzduchu se sleduje pomocí vlhkoměru (např. **sera reptil thermometer/hygrometer**). Abyste předešli tvorbě mlhy, terárium musí být vždy dobře provzdušněno bez vystavení živočichů přímému průvanu. Což bylo vzato v úvahu při návrhu terária **sera reptil terra biotop 60**.



## Dekorace

Dekorace by měla zejména splňovat potřeby živočichů. Je velmi důležité zvážit, zda živočich žije hlavně na dně nebo raději šplhá. Jedinci žijící na dně upřednostňují použití konstrukce z plochých kamenů nebo korkové trubičky pro stáhnutí se nebo slunění. Šplhavé druhy potřebují větve nebo strukturovanou zadní stěnu. Dekorace nesmí mít ostré hrany, abychom zabránili zranění živočichů. Při výběru rostlin musíte zejména si být jisti, že nejsou pro živočichy jedovaté a

že nebyly hnojeny. Také buďte opatrní s rostlinami špičatými a s ostrými hranami, jako jsou kaktusy a podobné.



## Materiál dna

Podle druhu terária existuje velká rozmanitost různých materiálů dna. Písek a štěrky jsou doporučovány pro suchá terária. Bez plísňové substráty jako **sera reptil coco soil** jsou obzvláště vhodné pro vlhká terária. Obsahuje lisovaná vlákna kokosových ořechů

bez choroboplodných zárodků a plísní, obnovitelný zdroj z plantáží. **sera reptil coco soil** optimálně zásobuje vodu a tudíž zvyšuje vlhkost vzduchu uvnitř terária. Vhodná je i nehnojená zahradní zem.



## Umístění terária

Terárium umístěte tak, aby bylo chráněno před průvanem. Také byste živočichy neměli vystavovat stresu způsobeného lidmi nebo jinými domácími mazlíčky neustále procházejícími okolo. Klidný roh, kde není vidět do

terária ze všech stran, je pro živočichy nejlepší. Denní údržba by měla být prováděna bez problémů (odstranění výkalů, krmení).

# Potrava plazů jako v přírodě

## Nejlepší krmiva pro plazy

**sera reptil Professional Herbivor** a **sera reptil Professional Carnivor** jsou originální koextrudovaná krmiva pro plazy. Inovace **sera** výzkumného oddělení umožnila kombinovat rozdílně ošetřené živiny do jednoho produktu.

Po samostatné výrobě jsou živiny koextrudací spojeny dohromady jako prsteneček a jádro, bez smíchání.

Prsteneček krmiva obsahuje optimalizovaný poměr energie a bílkovin.

Jádro krmiva je vyrobeno obzvláště šetrným procesem za nízkých teplot. Mimo jiné obsahuje vitamíny a minerály.



**sera reptil Professional Herbivor** je základní potrava podle vzoru přírody vhodná pro býložravé plazy jako jsou suchozemské želvy a leguáni.

**Prsteneček krmiva:** Zásobuje vysoce kvalitními bílkovinami a tuky stejně jako speciální směsí bohatou na balastní látky, složenou z více než 20 vybraných bylin.

**Jádro krmiva:** Zásobuje důležitými vitamíny a minerály ve vyváženém poměru, dále řasy podporující rezistenci vůči nemocem. Optimální poměr vápník/fosfor zajistí zdravý růst kostí a krunýřů.

**sera reptil Professional Carnivor** je základní krmivo podle vzoru přírody pro masožravé plazy, např. vodní želvy.

**Prsteneček krmiva:** Zásobuje vysoce kvalitními bílkovinami a tuky.

**Jádro krmiva:** Zásobuje důležitými vitamíny a minerály ve vyváženém poměru, dále řasy podporující rezistenci vůči nemocem. Optimální poměr vápník/fosfor zajistí zdravý růst kostí a krunýřů.

## Krmivo pro všechny vodní želvy a ještěrky



**sera raffy P** obsahuje přírodní krmné živočichy a rostlinné složky. Plovoucí krmné granulky pro denní krmení.



**sera raffy I** směs blešivců obsahující Gammarus, ančovičky a krevetky – také jako pamlskek pro suchozemské želvy. Ideální pro krmení střídavě se **sera raffy P** a **sera raffy Mineral**.

## Lahůdkky pro vodní želvy



**sera raffy Royal** obsahuje pouze přírodní malé rybky, nejdůležitější zdroj potravy pro vodní želvy v přírodě.

## Růstová krmiva pro vodní želvy a ostatní plazy



**sera raffy Baby-Gran** je vyvážené růstové krmivo pro rychlý růst mladých jedinců. Optimální obsah živin a minerálů zajistí zdravý růst a předchází onemocnění z nedostatku.

## Krmivo s mnoha vitaminy pro želvy



**sera raffy Mineral** obsahuje důležité minerály, vitamíny a stopové prvky pro zdravý vývin. Plovoucí krmné granulky jsou vhodné pro vodní a suchozemské želvy.

## Rostlinné krmivo pro suchozemské želvy a býložravé plazy



**sera raffy Vital** je chutná směs bohatá na balastní látky. Obsahuje bylinné kuličky a krmné tablety, které jsou výborné přijímány býložravými plazy.

## Vylepšení čerstvé potravy



**sera reptifiber**, koncentrát vlákniny pro všechny býložravé plazy, zlepšuje čerstvou potravu jako salát o vysoce kvalitní přírodní vlákniny a vápník. Vláknina v **sera reptifiber** aktivuje střevní flóru, zajistí ideální přísun živin a zdravé trávení. Předchází nedostatkům a nemocem a zvyšuje apetit.

## Přísun vitamínu pro želvy a jiné plazy



**sera reptilin** je tekuté doplňkové krmivo, které poskytuje terarijním živočichům doplňkové dávky vitamínů.

## Minerály a vitamíny pro masožravé plazy



**sera reptimineral C** je doplňkové krmivo pro prevenci výživou zapříčiněných nedostatků u masožravých plazů a pro zlepšení čerstvé potravy. Je bohatý na důležité minerály, stopové prvky, vitamíny a aminokyseliny, které skvěle splňují požadavky masožravých plazů – pro zdravý růst, bezproblémové svlékání kůže a přirozené chování.

## Minerály a vitamíny pro býložravé plazy



**sera reptimineral H** je doplňkové krmivo pro prevenci výživou zapříčiněných nedostatků u býložravých plazů a zlepšuje čerstvou potravu. Je bohatý na důležité minerály, stopové prvky, vitamíny a aminokyseliny, které skvěle splňují nároky býložravých plazů – pro zdravý růst, bezproblémové svlékání kůže a přirozené chování.



## Želírující pudr pro členovce a malé plazy



**sera reptil terra aqua** je přírodní prášek pro tvorbu želatiny pro malé terarijní živočichy. Přírodní želírovací činidlo pochází ze 100% z mořských řas. Gel lze obohatit vitamíny (**sera reptilin**) a minerály (**sera reptimineral**).



## Zdravá terarijní voda



**sera reptil aquatan** s pečeti **bio protect** formulí okamžitě upravuje vodovodní vodu na zdravou terarijní vodu pro plazy a obojživelníky. Zejména obojživelníci jako žáby a mloci mohou vstřebat skrze kůži škodlivé látky. **sera reptil aquatan** odstraňuje agresivní chlór a chloramíny. Těžké kovy jsou trvale vyvážány. Hodnotné huminové látky předchází problémům s kůží a krunýři. Hnědavý odstín vody snižuje stress a podporuje přirozené chování.

## Biologický rozklad organického odpadu



**sera reptibioclear** obsahuje mikroorganismy, které pomáhají odstranit organický odpad a zbytky krmiv. Je tak přirozenou cestou zabráněno tvorbě zápachu a snížena potřeba údržby.



Vaše odborná prodejna



40/11CZ

**sera** CZ s.r.o. • Chlístovice 32 • 28401 Kutná Hora  
**sera** GmbH • D 52518 Heinsberg • Germany



Terária podle přírody

[www.sera.cz](http://www.sera.cz) • [www.sera.sk](http://www.sera.sk) • [www.sera.de](http://www.sera.de)