

ZÁRUČNÍ LIST

HAILEA®

SINCE 1989
ISO9001:2000 ISO14001:2004

Akvária Natur Biotop Série E



E-25 E-25X E-40 E-60

Jednoduše elegantní - Snadný v obsluze a péči

- LED osvětlovací systém, výkonný a přitom šetřící energii
- Až 14 světelných kombinací - den/ noc
- Pomalý start světla - neruší a neplaší ryby v nádrži
- Praktický odklápěcí horní kryt

MODEL	Rozměry (mm)	Objem	Vybavení	LED osvětlení
E-25	47x25x28,5cm	25 l	vnitřní filtr RP-200 (3,5 W, 200 l/hod)	5 W (bílé denní/modré noční)
E-25X	33,6x25x42,5cm	25 l	vnitřní filtr RP-200 (3,5 W, 200 l/hod)	6 W (bílé denní/modré noční)
E-40	47x25x42,5cm	40 l	vnitřní filtr RP-200 (3,5 W, 200 l/hod)	7 W (bílé denní/modré noční)
E-60	59x32x42,5cm	60 l	vnitřní filtr RP-400 (6 W, 400 l/hod) dálkový mini ovladač	10 W (bílé denní/modré noční)

Návod k ovládání osvětlovacího krytu a dálkového mini ovladače:
Opakovným stiskem symbolu osvětlení zapnete, vypnete nebo změníte intenzitu svícení.



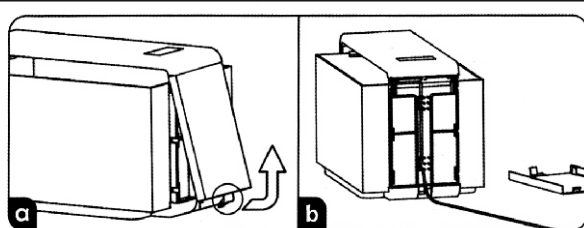
symbol denní osvětlení
bílé spektrum



symbol noční osvětlení
modré spektrum

Návod k navinutí napájecích kabelů

- Zmáčkněte dolní boční klip a odklopte boční kryt směrem nahoru
- Navíňte kabely filtru a osvětlení na fixační úchyty



Zásady bezpečného provozu:

Zkontrolujte nádobu akvária ještě před uvedením do provozu (zda nebyla dříve poškozena nevhodnou manipulací)

- Během instalace a údržby odpojte akvárium od elektrického proudu.
- Nezapojujte akvárium ke zdroji elektrického proudu před plněním vodou.
- Před zapojením zkontrolujte parametry zdroje elektrické energie.
- Zkontrolujte zda nejsou poškozeny elektrické kabely.
- Zkontrolujte, zda nejsou mechanicky poškozeny elektrické spotřebiče uvnitř akvária a osvětlovací kryt.
- Zajistěte, aby bylo akvárium zapojeno do sítě tak, aby voda nemohla do zásuvky stékat po elektrickém kabelu. Kabel by měl mít před zapojením do zásuvky průvěs (odkapávací smyčka).
- Vždy odpojte akvárium od přívodu elektrické energie pokud nebudete akvárium užívat a nebo pokud do něho chcete ponořit ruce.
- Nedotýkejte se elektrických spotřebičů vlhkými rukama.
- Hailea akvária jsou určena pro domácí, nikoliv venkovní použití.

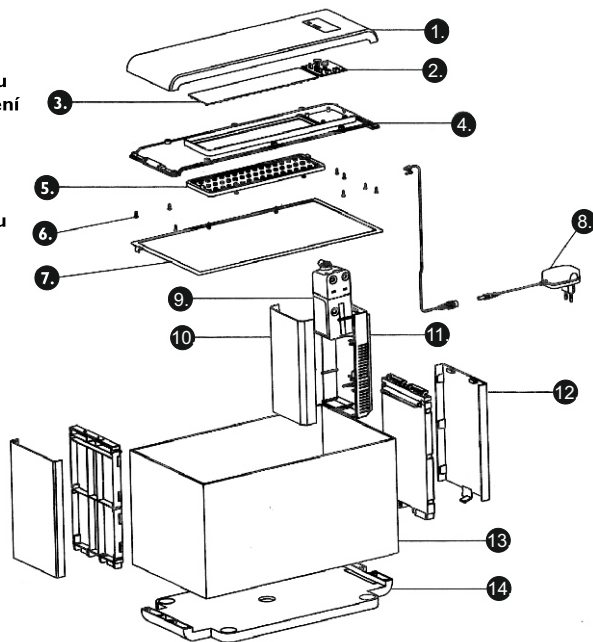
Výhradní dovozce: Tommi CZ s.r.o.,
Za Nádražím 2569, CZ - 397 01, Písek
tel.: 382211721, www.tommicz.eu

Společnost Tommi CZ s.r.o. je zapojena do systému ekologické likvidace odpadů se společností ASEKOL, EKO-KOM.

Úvodní text: Uvedení do provozu, instalace a údržba akvária

- vždy umístíte akvárium na plochou rovnou podložku dále od tepelných zdrojů, průvanu a přímého slunečního záření,
- instalujte filtrační zařízení (bez přísavek), pro dlouhodobou spokojenost s filtrační jednotkou doporučujeme pravidelnou údržbu filtru a jeho rotoru.
- přidejte vypraný akvarijní písek a dekorace,
- naplňte akvárium upravenou vodou (bez chlóru) o pokojové teplotě do max. výšky 3 cm pod horní okraj nádrže,
- uveďte akvárium do provozu a vyčkejte na usazení písku a vyčištění od drobných nečistot,
- po dobu 15 minut nechte plavat sáček s rybami na hladině, to umožní rybám zvyknout si na novou teplotu vody,
- otočte sáček a ryby vpustte do akvária,
- jednou týdně provádějte částečnou výměnu vody (cca 25 % objemu),
- ryby krmte obezřetně a nepřekrmujte je, v případě překrmění doporučujeme výměnu až 50 % objemu vody.

1. Odklápěcí vrchní kryt
2. Deska s ovládáním světel
3. Deska s LED pásky
4. Spodní část vrchního krytu
5. Transparentní kryt osvětlení
6. Samořezné šrouby
7. Průhledný kryt nádrže
8. Zdroj
9. Filtr
10. Přední kryt vnitřního boxu
11. Zadní kryt vnitřního boxu
12. Kryt kabeláže
13. Skleněná nádrž
14. Základna



Instalace, provoz a údržba vnitřního filtru

Filtry HAILEA RP-200 a RP-400 jsou vybaveny rozstříkavacím nastavčím regulujícím průtok filtrem a rozrušováním hladiny vody v akváriu ji okysličují.

Vnitřní ponorný filtr s provzdušňovacím systémem zajišťuje 2 fáze filtrace:

- biologickou - přeměnou organických sloučenin obsahujících dusík na nitridy a následně na nitritáty vytváří kolonie bakterií
- chemickou - aktivní uhlí

Z filtru odstraňte přísavky, poté jej umístíte do závěsného boxu.

K vyndání filtru z nádrže stačí vyjmout tělo filtru ze závěsného boxu.

Doporučujeme instalaci s výtokem co nejbližší u vodní hladiny, kdy je dosaženo prospěšné lehké cirkulace vody usnadňující nasávání odpadních látek u dna.

Pro lepší okysličování a provzdušnění vody připojíme rozstříkovací trubici.

Údržba

Nepoužívejte žádná mýdla ani jiné detergenty, jejichž zbytky mohou ohrozit život v akváriu. Aktivní uhlí vyměňte nejdříve po 6 měsících provozu za nové. Houbu biologického filtru se při čištění neodstraňuje - mohlo by dojít k poškození kolonií zde usídlých bakterií. V případě nutnosti propláchněte filtrační vložku vodou z akvária.

Rotor čerpadla

Oddělte nádobu filtru od čerpadla a sejměte ochranný kryt rotoru.

Rotor vyjměte a opláchněte vlažnou vodou.

Při zpětné montáži nasadte nejdříve zúženou a pak teprve rozšířenou část krytu rotoru. Dbejte na to, aby na osičce rotoru nechyběly pryžové koncovky a vymezovací podložky.

Provzdušňování

Pokud se ucpe otvor pro přísávání vzduchu pročistěte jej tenkým drátkem.

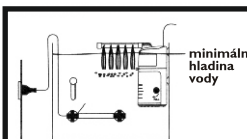
Údržba:



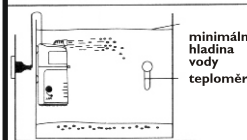
1.) Vyměňte nádobu filtru



2.) Oddělte čerpadlo od držáku s přísavkami



minimální hladina vody



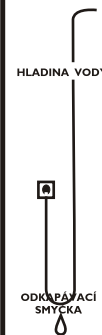
minimální hladina vody teploměr



nastavitelný směr

Zásady, které je nutno dodržovat pro bezpečný provoz vnitřního ponorného filtru:

- filtr použijte pouze k účelu, pro který je určen
- **POZOR!** Před ponořením rukou do vody odpojte všechny spotřebiče v akváriu od sítě
- přívod k zásuvce musí být veden tak, aby při náhodné manipulaci po něm nemohla stéci voda do zásuvky (např. dostatečně prověšená síťová šňůra při níže položené zásuvce než je hladina. Nejnižší bod průhybu musí být výrazně níže než zásuvka)
- pokud je filtr připojen do sítě, nesmí být umístěn v dosahu dětí
- nepoužívejte přístroj s poškozeným tělem filtru či poškozenou síťovou šňůrou nebo zástrčkou
- při jakémkoliv poruše v elektrické části spotřebiče vyhledejte odborný servis
- nepoužívat v teplotách pod bodem mrazu



- 1.) Výpust vody
- 2.) Svrchní víčko
- 3.) Přísavky
- 4.) Horní kryt
- 5.) Motor
- 6.) Tělo čerpadla
- 7.) Regulátor průtoku
- 8.) Přísavky
- 9.) Držák filtru
- 10.) Kryt filtru
- 11.) Filtrační molitan
- 12.) Filtrační nádoba
- 13.) Těsnící kroužek
- 14.) Rotor
- 15.) Identifikační štítek
- 16.) Rozstříkovací trubice

